

Quick Start Guide

Краткое руководство по началу работы
Hızlı Başlangıç Kılavuzu

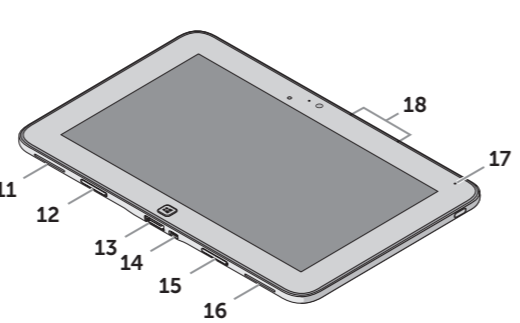
دليل البدء السريع



- | | |
|------------------------------|--|
| 1. Güç düğmesi | 12. Takma birimi mandal yuvası |
| 2. MicroSD-card yuvası | 13. Güç adaptörü/takma birimi bağlantı noktası |
| 3. Ön kamera | 14. Micro-USB bağlantı noktası |
| 4. Kamera durum ışığı | 15. Takma birimi mandal yuvası |
| 5. Ortam ışığı sensörü | 16. Hoparlör |
| 6. Kulaklık bağlantı noktası | 17. Pil şarj ışığı |
| 7. Ses düğmeleri (2) | 18. Ön mikrofonlar (2) |
| 8. Windows düğmesi | |
| 9. Arka mikrofon | |
| 10. Arka kamera | |
| 11. Hoparlör | |

- | | |
|-----------------------------------|--|
| 1. Кнопка питания | 11. Динамик |
| 2. Слот для карт microSD | 12. Паз для стыковочного фиксатора |
| 3. Передняя камера | 13. Порт адаптера питания/стыковочный порт |
| 4. Индикатор состояния камеры | 14. Порт micro-USB |
| 5. Датчик внешнего освещения | 15. Паз для стыковочного фиксатора |
| 6. Порт для наушников | 16. Динамик |
| 7. Кнопки настройки громкости (2) | 17. Индикатор зарядки аккумулятора |
| 8. Кнопка Windows | 18. Передние микрофоны (2) |
| 9. Задний микрофон | |
| 10. Задняя камера | |

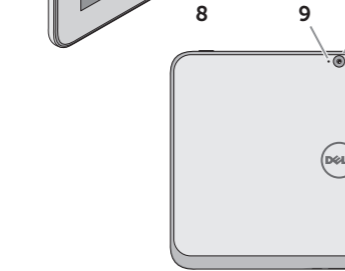
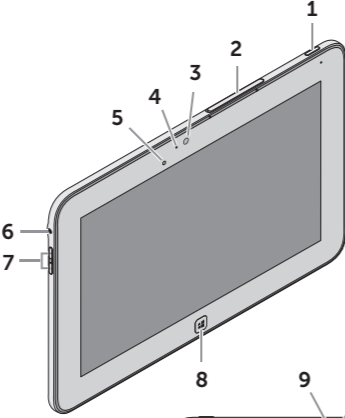
- | | |
|------------------------|-------------------------------|
| 1. زر التشغيل | 10. الكاميرا الخلفية |
| 2. فتحة بطاقة MicroSD | 11. مكبر الصوت |
| 3. الكاميرا الأمامية | 12. فتحة مزلاج الإرساء |
| 4. مصباح حالة الكاميرا | 13. منفذ مهايئ التيار/الإرساء |
| 5. مستشعر الضوء المحيط | 14. منفذ Micro-USB |
| 6. منفذ سماعة الرأس | 15. فتحة مزلاج الإرساء |
| 7. أزرار الصوت (2) | 16. مكبر الصوت |
| 8. زر Windows | 17. مصباح شحن البطارية |
| 9. الميكروفون الخلفي | 18. الميكروفونات الأمامية (2) |



- | | |
|-------------------------|--------------------------------|
| 1. Power button | 10. Rear camera |
| 2. MicroSD-card slot | 11. Speaker |
| 3. Front camera | 12. Docking-latch slot |
| 4. Camera-status light | 13. Power-adapter/docking port |
| 5. Ambient-light sensor | 14. Micro-USB port |
| 6. Headphone port | 15. Docking-latch slot |
| 7. Volume buttons (2) | 16. Speaker |
| 8. Windows button | 17. Battery-charging light |
| 9. Rear microphone | 18. Front microphones (2) |

About Your Tablet

Сведения о планшетном компьютере | Tabletiniz Hakkında
نبذة عن الكمبيوتر اللوحي



More Information

For more information on your tablet, see the *User's Manual* available on your tablet or support.dell.com/manuals.

Подробная информация

Для получения более подробной информации о вашем планшетном компьютере обратитесь к *Руководству пользователя*, которое можно найти на вашем компьютере или на веб-странице support.dell.com/manuals.

Daha Fazla Bilgi

Tabletinizle ilgili daha fazla bilgi için, tabletinizde veya support.dell.com/manuals adresinde bulunan *Kullanım Kılavuzu* 'na bakın.

مزيد من المعلومات

لمزيد من المعلومات حول الكمبيوتر اللوحي، انظر دليل المستخدم المتوفر على الكمبيوتر اللوحي أو على support.dell.com/manuals.

© 2012 Dell Inc.

Dell™, the DELL logo, and XPS™ are trademarks of Dell Inc.

© 2012 r. Dell Inc.

Dell™, логотип DELL и XPS™ являются товарными знаками Dell Inc.

© 2012 Dell Inc.

Dell™, DELL logosu ve XPS™, Dell Inc. şirketinin ticari markalarıdır.

© 2012 Dell Inc.

تعد Dell™، وشعار DELL، و XPS™ علامات تجارية خاصة بشركة Dell Inc.

Before Sending Your Tablet for Repair

Dell may reset your tablet to factory settings to resolve the issue with your tablet. Back up your data before sending your tablet for repair.

Действия перед отправкой планшетного компьютера в ремонт

Для разрешения проблемы вашего планшетного компьютера Dell может сбросить настройки компьютера к заводским. Перед тем, как отправить компьютер в ремонт, создайте резервную копию ваших данных.

Tabletinizi Onarima Göndermeden Önce

Dell, tabletinizdeki sorunu gidermek için tabletinizi fabrika ayarlarına sıfırlayabilir. Tabletinizi onarima göndermeden önce yedekleyin.

قبل إرسال الكمبيوتر اللوحي لإصلاحه

يمكن إعادة تعيين الكمبيوتر اللوحي من خلال Dell إلى إعدادات المصنع لحل المشكلة التي تصادفك مع الكمبيوتر اللوحي. قم بعمل نسخة احتياطية من البيانات قبل إرسال الكمبيوتر اللوحي لإصلاحه.



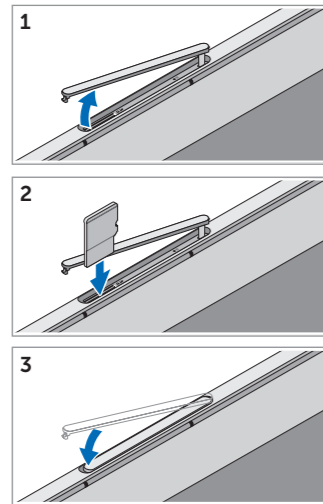
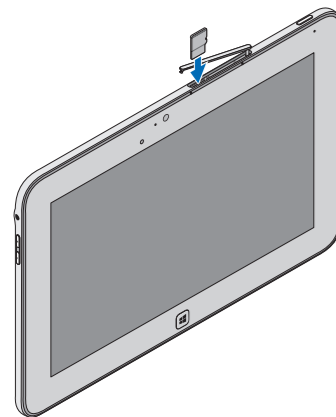
01YHRJA00

Setting Up Your Tablet

Подготовка планшета к работе
Tabletinizi Kurma | إعداد الكمبيوتر اللوحي

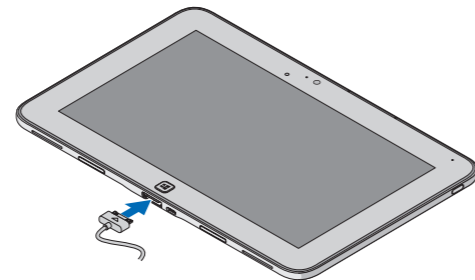
Insert the microSD card (optional)

Вставьте карту microSD (необязательно) | microSD kartı yerleştirin (isteğe bağlı)
أدخل بطاقة microSD (اختياري)



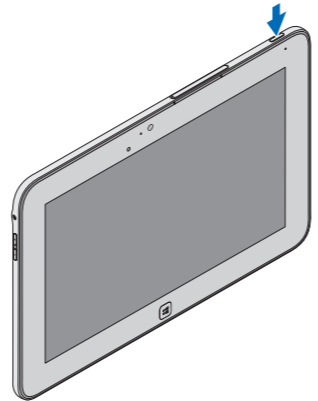
Charge the battery (at least 4 hours)

Зарядите аккумулятор (заряжайте в течение не менее 4 часов)
Pili şarj edin (en az 4 saat)
قم بشحن البطارية (4 ساعات على الأقل)



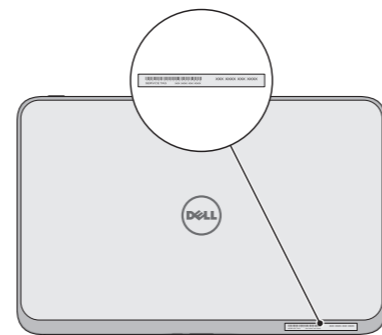
Press and hold the power button to turn on the tablet

Нажмите и удерживайте кнопку питания, чтобы включить планшетный компьютер
Tableti açmak için güç düğmesine basın ve basılı tutun
اضغط مطولاً على زر التشغيل لتشغيل الكمبيوتر اللوحي



Locate the Service Tag

Где расположена метка обслуживания
Servis Etiketini Bulma
حدد موقع علامة الخدمة



Windows 8

Tiles | Плитка | Katmanlar | القراميد



Swipe to access more tiles

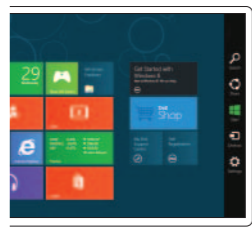
Прокрутите экран, чтобы отобразить другие секции плиток
Daha fazla katman erişimi için kaydırın
التبديل للوصول إلى مزيد من القراميد

Resources | Ресурсы | Kaynaklar | الموارد



Charms sidebar

Боковая панель чудо-кнопок | Charms kenar çubuğu
الشريط الجانبي للاختصارات



Getting started

Приступая к работе
Başlarken
بدء التشغيل

My Dell Support Center

Центр технической поддержки компании Dell
Dell Destek Merkezim
مركز دعم Dell

Swipe from right edge of the display

Проведите пальцем по дисплею справа налево
Ekranın sağ ucundan doğru parmağınızı kaydırın
الانتقال من الحافة اليمنى للشاشة